



# LADA GRANTA

## DRIVE ACTIVE



**ДОПОЛНЕНИЕ К РУКОВОДСТВУ  
ПО ЭКСПЛУАТАЦИИ АВТОМОБИЛЯ  
И ЕГО МОДИФИКАЦИЙ**



# **LADA Granta Drive Active**

**Дополнение к руководству  
по эксплуатации автомобиля**

## ОГЛАВЛЕНИЕ

ВСТУПЛЕНИЕ .....	3
ОСОБЕННОСТИ ЭКСПЛУАТАЦИИ АВТОМОБИЛЯ .....	4
Замена колес .....	5
ТЕХНИЧЕСКАЯ ХАРАКТЕРИСТИКА АВТОМОБИЛЯ LADA Granta Drive Active .....	6
Основные параметры и характеристики автомобиля LADA Granta «седан» .....	7
Допускаемые типоразмеры шин, колес и давление воздуха в шинах .....	9
Паспортные данные .....	10

# ВСТУПЛЕНИЕ

Благодарим Вас за Ваш выбор и решение приобрести автомобиль LADA Granta Drive Active.

LADA Granta Drive Active – это стильный и комфортный российский автомобиль с элементами спортивного оснащения, который выпускается на конвейере дочернего предприятия АО «АВТОВАЗ» – ООО «ЛАДА Спорт», и является специальной версией модели LADA Granta.

Настоящее руководство по эксплуатации автомобиля LADA Granta Drive Active является дополнением к основному документу – руководству по эксплуатации автомобиля LADA Granta и его модификаций, составляя неотъемлемую часть комплектации автомобиля.

Обращаем Ваше внимание на то, что дополнение к руководству по эксплуатации автомобиля LADA Granta Drive Active рассматривает конструкцию и элементы комплектации\* автомобиля, которые могут отсутствовать в основном документе – руководстве по эксплуатации автомобиля LADA Granta и его модификаций.

Установку на автомобиль любых дополнительных устройств, а также замену, модификацию программного или аппаратного обеспечения контроллера ЭСУД производите у дилеров с обязательной отметкой в разделе «Особые отметки» сервисной книжки. У дилеров имеется перечень разрешенного ООО «ЛАДА Спорт» и АО «АВТОВАЗ» к установке дополнительного оборудования и специально разработанные технологии по его монтажу. В противном случае ООО «ЛАДА Спорт» не не-

сёт ответственности за все возможные последствия, которые могут возникнуть после установки дополнительных устройств. Ваша безопасность и безопасность других участников дорожного движения, состояние окружающей среды, а также обеспечение высоких эксплуатационных качеств и заявленного изготовителем срока службы Вашего автомобиля зависят от его технической исправности и соблюдения Вами правил эксплуатации, изложенных в руководстве по эксплуатации автомобиля LADA Granta и его модификаций, настоящего дополнении к руководству по эксплуатации автомобиля LADA Granta Drive Active и в сервисной книжке.

На Вашем автомобиле рекомендуется использовать только оригинальные запасные части, реализуемые у официальных дилеров. Оригинальные запасные части имеют фирменную упаковку с элементами защиты, маркировку поставщика, одобренную заводом, и уникальный каталожный номер АО «АВТОВАЗ». Преимущества оригинальных запасных частей очевидны:

- безопасность;
- качество, гарантированное производителем;
- полная совместимость;
- гарантия и срок службы автомобиля;
- уверенность на дороге;
- доступность.

---

\* Постоянное совершенствование конструкции и комплектаций автомобиля может стать причиной неполного соответствия между текстом данного документа и оснащением именно Вашего автомобиля.

## ОСОБЕННОСТИ ЭКСПЛУАТАЦИИ АВТОМОБИЛЯ

Перед началом эксплуатации Вашего автомобиля внимательно изучите руководство по эксплуатации автомобиля и его модификаций LADA Granta и настоящее дополнение к руководству по эксплуатации автомобиля LADA Granta Drive Active. В них Вы ознакомитесь с функциональными особенностями конструкции и оборудованием автомобиля, требованиями безопасности и правилами его использования. В начальный период эксплуатации, независимо от Вашего водительского стажа, рекомендуем проявлять осторожность, пока полностью не освоите технику вождения автомобилем в связи с модернизированной подвеской, заниженным клиренсом и спортивными настройками.

### **ВНИМАНИЕ!**

**Автомобиль LADA Granta Drive Active не предназначен для автомобильных спортивных соревнований и не предусматривает гоночный режим эксплуатации. Участие автомобиля в гоночных мероприятиях является основанием для прекращения гарантийных обязательств.**

При движении автомобиля с целью обеспечения безопасного движения и исключения возникновения аварийной ситуации не допускается отпускать рулевое колесо.

Автомобиль LADA Granta Drive Active имеет комплектации с МКП (механической коробкой передач) и АМТ (автоматизированной трансмиссией), включает отделку экокожей с красной отстрочкой чехла коробки передач и рулевого колеса. Автомобиль оборудован передними сиденьями спортивного профиля, задними сиденьями с раскладкой спинки в пропорции 60/40 и тремя подголовниками, оригинальной ком-

бинацией приборов с красной подсветкой, кондиционером, декоративными элементами кузова – обтекателями порогов и спойлером, оригинальными передним и задним бамперами с красными вставками – улучшающими аэродинамику автомобиля, декоративной насадкой выпускной трубы, интегрированной в задний бампер. Брызговики задних колес в заводской комплектации не предусмотрены.

## ЗАМЕНА КОЛЕС

На автомобиль LADA Granta Drive Active установлены 15-дюймовые легкосплавные диски. В багажном отделении – 14-дюймовое запасное стальное колесо временного использования.

### **ВНИМАНИЕ!**

Установка более чем одного такого запасного колеса на автомобиль запрещена. При использовании этого запасного колеса скорость движения автомобиля не должна превышать значения, указанного на этикетке (предупреждающем знаке ограничения максимальной скорости движения автомобиля) колеса. Установка запасного колеса временного использования может оказать влияние на рабочие характеристики автомобиля. Необходимо соблюдать осторожность в управлении транспортным средством. Не разгоняйтесь и не сбрасывайте скорость слишком резко. При повороте снижайте скорость. При первой же возможности поменяйте запасное колесо временного использования на колесо того же типа и размера, что и первоначальное.

### **ВНИМАНИЕ!**

Строго соблюдайте инструкции по установке автомобиля на домкраты и подъемные механизмы. Автомобиль LADA Granta Drive Active оборудован пластиковыми обтекателями порогов на боковине кузова. Несоблюдение инструкций может привести к излому внутреннего каркаса обтекателей порога и спровоцировать скрытый дефект, что не является гарантийным случаем.

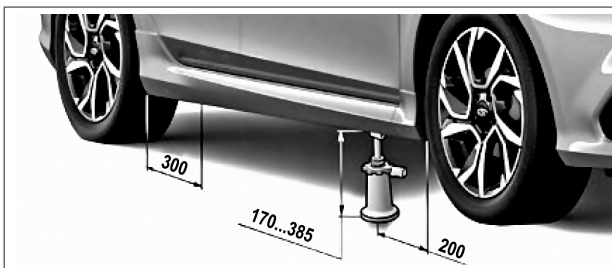


Рис. 1. Положение домкрата при замене колеса

При установке автомобиля на домкрат выполняйте позиционирование верхней опоры домкрата строго на металлическом пороге кузова. Для переднего колеса: отступите 200 мм от кромки переднего крыла, для заднего колеса – 300 мм заднего края порога и нащупайте чашку опорной площадки под установку домкрата (рис. 1). Касание элементов домкрата с обтекателями порога не допускается.

При установке автомобиля на подъемные механизмы следует установить лапы таким образом, чтобы они не касались обтекателей на всей длине детали.

# ТЕХНИЧЕСКАЯ ХАРАКТЕРИСТИКА АВТОМОБИЛЯ LADA Granta Drive Active

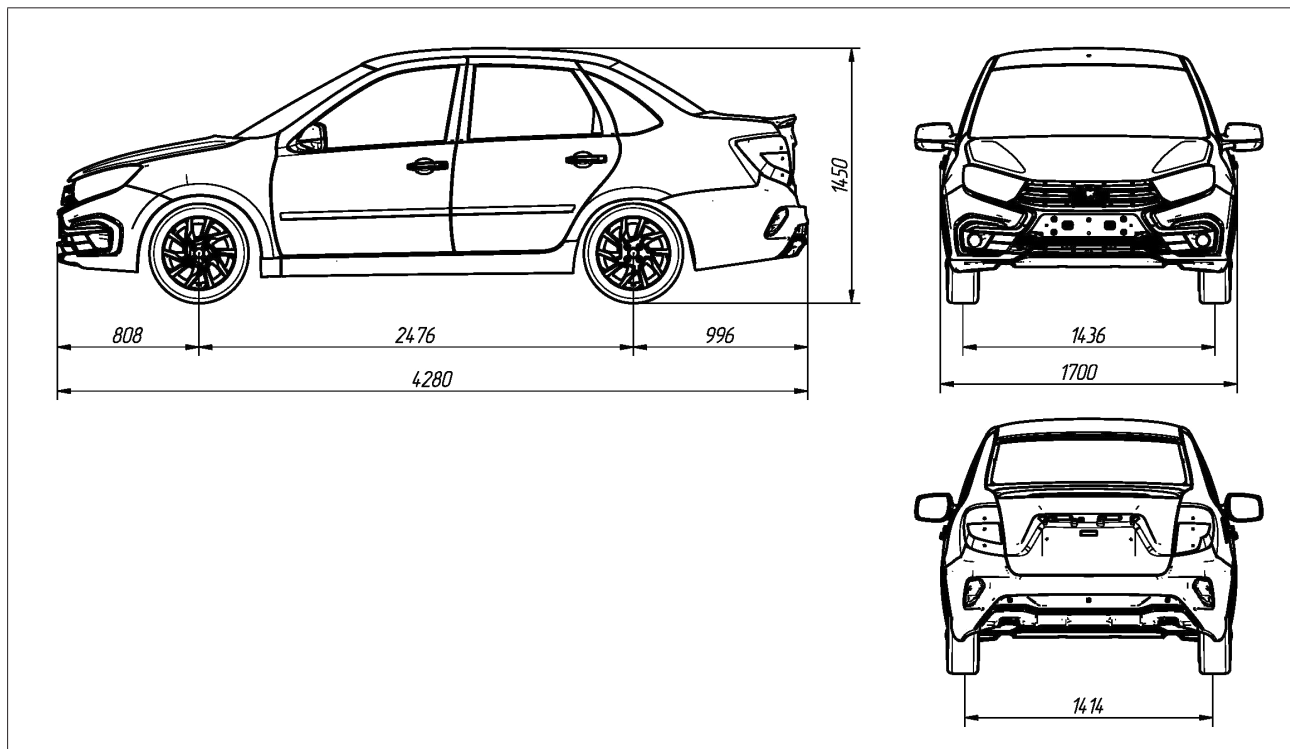


Рис. 3. Габаритные (справочные) размеры автомобиля LADA Granta Drive Active



### Основные параметры и характеристики автомобиля LADA Granta «седан»

Модель двигателя	21127	
Тип трансмиссии	МКП	АМТ
Количество дверей	4	
Количество мест, чел.	5	
Габаритные размеры, мм	Рис. 3	
Схема компоновки	с поперечным расположением двигателя и приводом на передние колеса	
Тип двигателя	четырёхтактный с искровым зажиганием	
Система питания двигателя	впрыск топлива с электронным управлением	
Рабочий объем цилиндров двигателя, см <sup>3</sup>	1596	
Число цилиндров двигателя	4	
Расположение цилиндров двигателя	Рядное	
Количество клапанов в цилиндрах двигателя	16	
Номинальная степень сжатия в цилиндрах двигателя	10,45	
Максимальная мощность двигателя, кВт (мин <sup>-1</sup> ) по ISO 1585	78,0 (5800)	
Максимальный крутящий момент двигателя, Н·м (мин <sup>-1</sup> )	148,0 (4200)	
Топливо	Премиум-95, Премиум Евро-95	
Объем топливного бака, л	50	
Порожняя масса:		
– минимальная масса, кг	1015	
– максимальная масса, кг	1080	
Полная (разрешенная максимальная) масса (РММ), кг	1560	
Дорожный просвет при полной нагрузке под картером двигателя не менее, мм	150	

Окончание таблицы

Дорожный просвет при полной нагрузке под картером коробки передач не менее, мм	155
Максимальная скорость*, км/ч	182,0–184,0
Расход топлива по смешанному ездовому циклу**, л/100 км	6,7
Полная масса буксируемого прицепа***: – не оборудованного тормозами, кг – оборудованного тормозами, кг	450 900

---

\* Замеряются по специальной методике.

\*\* Получен при испытаниях на беговых барабанах. Служит только для сравнения различных моделей автомобилей и эксплуатационной нормой не является.

\*\*\* При условии оборудования транспортного средства сцепным устройством в соответствии с требованиями Правил ЕЭК ООН № 55–01.

### Допускаемые типоразмеры шин, колес и давление воздуха в шинах

Размерность шин с индексами грузоподъемности и скорости	Технические данные применяемых колес					Давление воздуха в шинах, спереди/сзади, МПа (кгс/см <sup>2</sup> )	
	DIA**, мм	PCD***, мм	количество крепежных отверстий	ширина обода (в дюймах)	вылет обода (ET)****, мм	частичная нагрузка*****	полная нагрузка*****
185/55R1582T, H, V	58,5 <sup>+0.1</sup>	98	4	6J	35	0,20/0,20 (2,0/2,0)	0,20/0,22 (2,0/2,2)

\* Индексы скорости: Т – до 190 км/ч, Н – до 210 км/ч, V – до 240 км/ч. Индексы грузоподъемности: 82–475 кг.

\*\* DIA – диаметр центрального отверстия колеса.

\*\*\* PCD – диаметр расположения крепежных отверстий колеса.

\*\*\*\* Вылет обода (ET) – расстояние от привалочной плоскости диска до середины обода.

\*\*\*\*\* Частичная нагрузка – не более 3-х взрослых человек в автомобиле без груза в багажнике.

\*\*\*\*\* Полная нагрузка – более 3-х взрослых человек или 3 взрослых и груз 50 кг в багажнике.

Допускается применение зимних шин (M+S) вышеуказанных размерностей и индексом Q с соответствующим ограничением максимальной скорости автомобиля (до 160 км/ч).

## ПАСПОРТНЫЕ ДАННЫЕ

Модель и номер автомобиля, модель двигателя, весовые данные, номер для запасных частей, варианты исполнения и комплектации указаны в пластиковой идентификационной (заводской) табличке данных (рис. 4). Цифровые обозначения на рисунке пластиковой таблички следует читать следующим образом:

**1** – обозначение автомобиля;

**2** – обозначение двигателя;

**3** – номер для з/ч.

Номер для запасных частей соответствует порядковому номеру выхода автомобиля с конвейера. При заказе запасных частей необходимо ссылаться на информацию, которая содержится на идентификационной (заводской) табличке;

**4** – знак обращения на рынке;

**5** – наименование изготовителя (LADA Sport обозначает изготовителя ООО «ЛАДА Спорт»);

**6** – номер одобрения типа транспортного средства.

В полном виде он приводится в паспорте транспортного средства;

**7** – идентификационный номер.

Идентификационный номер расшифровывается следующим образом: первые три буквы по международным стандартам обозначают код завода-изготовителя; шесть следующих цифр или букв латинского алфавита – тип и модификация автомобиля; следующая цифра или буква латинского алфавита – модельный год выпуска автомобиля; следующий символ обозначает код сборочного завода: 9 – ООО «ЛАДА Спорт»; последние шесть цифр VIN-номера – производственный номер транспортного средства, для легкового автомобиля соответствующий номеру кузова.

В соответствии с Техническим регламентом «О безопасности колесных транспортных средств» модельный год определен как условный год, указываемый изготовителем (как правило, следующий за фактическим годом выпуска транспортного средства). В ООО «ЛАДА Спорт» начало модельного года установлено с 1 июля календарного года. Таким образом, с 1 января по 30 июня модельный год соответствует фактическому году выпуска автомобиля, а с 1 июля по 31 декабря соответствует следующему за фактическим годом выпуска автомобиля;

**8** – технически допустимая максимальная масса транспортного средства;

**9** – технически допустимая максимальная масса автопоезда;

**10** – технически допустимая максимальная осевая масса на переднюю ось;

**11** – технически допустимая максимальная осевая масса на заднюю ось.

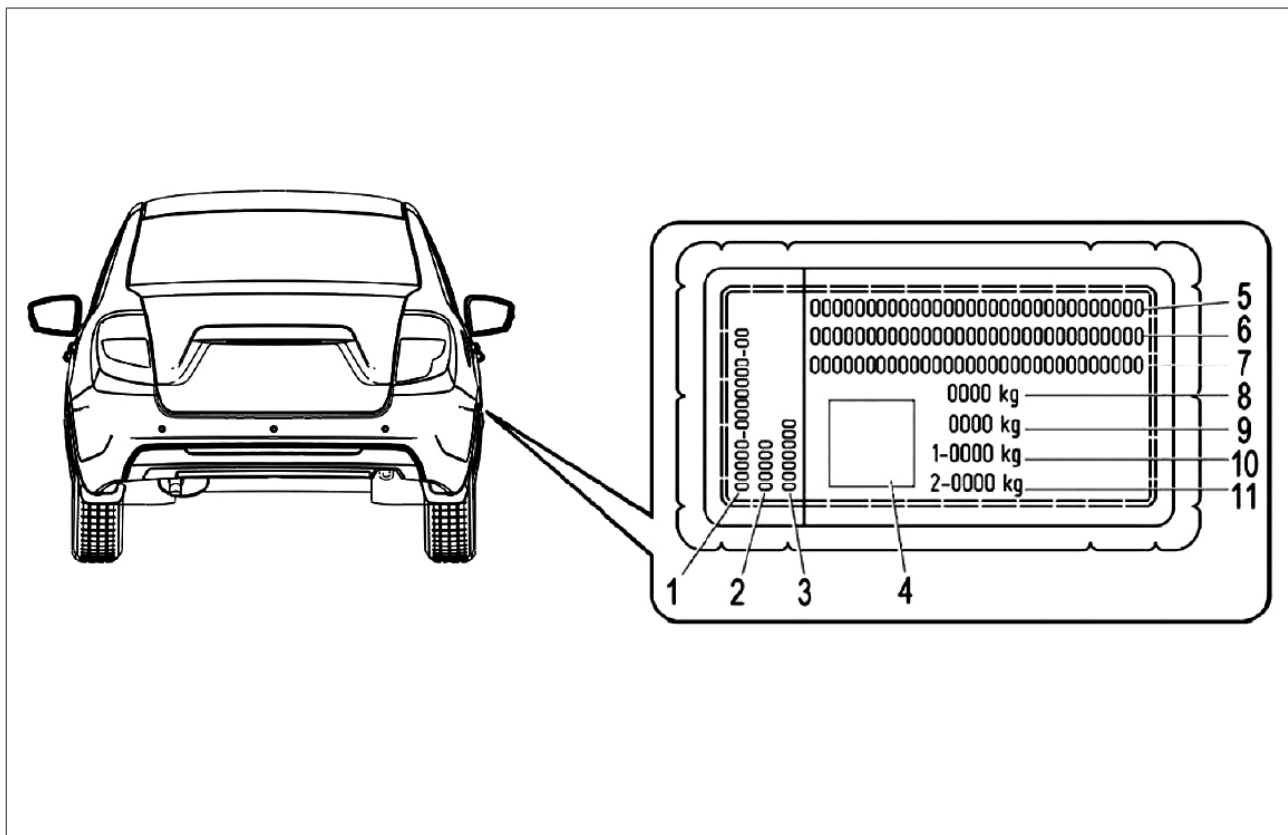


Рис. 4. Паспортные данные.  
Место установки таблички – стойка кузова центральная правая

**LADA Granta Drive Active**  
**Дополнение к руководству по эксплуатации автомобиля**  
*(состояние на 01.07.2019 г.)*

АО «АВТОВАЗ»

Корректоры *Могилевская Л.Р., Гришина О.Г.*  
Компьютерная верстка *Л.В.Лагуткина*

---

Формат 60×90<sup>1</sup>/<sub>16</sub>. Объем 0,75 п.л. Заказ 8800. Тираж 1000.  
Отпечатано ООО «Двор печатный АВТОВАЗ». Июль 2019 г.

**АО «АВТОВАЗ» рекомендует топливо и масла «Роснефть»  
для использования в автомобилях LADA Granta Drive Active**





**8450104367**



**LADA GRANTA DRIVE ACTIVE**